

Technische ruimtelijke studie opwek Zoeterwoude

17 april 2024



Bosch & van Rijn
experts in renewable energy

Inhoud

Wat zijn de ruimtelijke en juridische mogelijkheden van wind- en zonenergie binnen de zoekgebieden

- Uitgangspunten
- Impact windturbines op de omgeving
- Resultaten onderzoek technische ruimte windturbines
- Impact zonnevelden op de omgeving
- Resultaten onderzoek technische ruimte zonnevelden
- Zon op dak



Bosch & van Rijn
experts in renewable energy

Opgave voor Zoeterwoude

- Zoeterwoude in 2019 gestart met programma energietransitie
- Reeds 6 turbines aanwezig
- Reeds zon op dak aanwezig
- Zoeterwoude werkt regionaal samen binnen de RES1.0 Holland Rijnland
- Zoeterwoude wil in 2030 een reductie van 55% CO₂ en energieneutraal in 2050
- Zoekgebieden wind en zon langs A4/N11



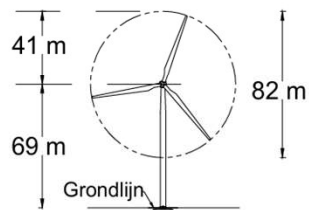
Beleidskader op basis van 4 pijlers

Onderzoek van 4 pijlers

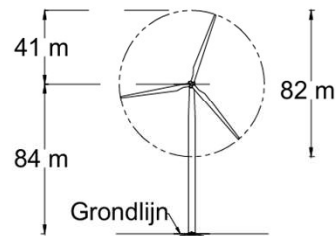
1. RES1.0 opgave opwek duurzame elektriciteit
2. Bewonersraadpleging zorgen en mogelijkheden (Populytics)
3. Ruimtelijke mogelijkheden (Bosch & van Rijn)
4. Lokale behoefte duurzame elektriciteit

Afmetingen windmolens Zoeterwoude

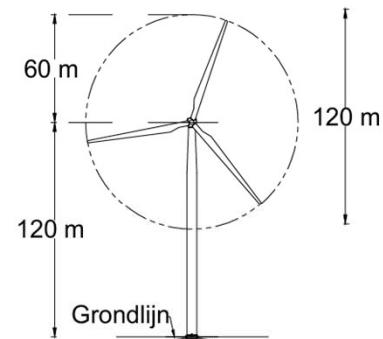
Bestaande windmolens



Windmolens Watergeuzen (A4)
Tiphoogte: 110 m
Stroom voor 1.500 huishoudens

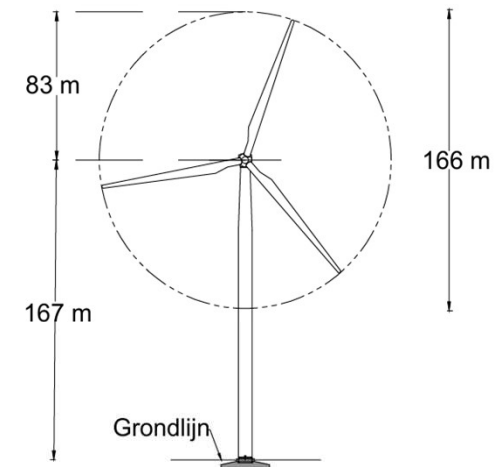


Windmolens Barrepolder (N11)
Tiphoogte: 125 m
Stroom voor 2.000 huishoudens



Grote windmolen (voorbeeld)
Tiphoogte: 180 m
Stroom voor 4.400 huishoudens

Bandbreedte nieuwe windmolens



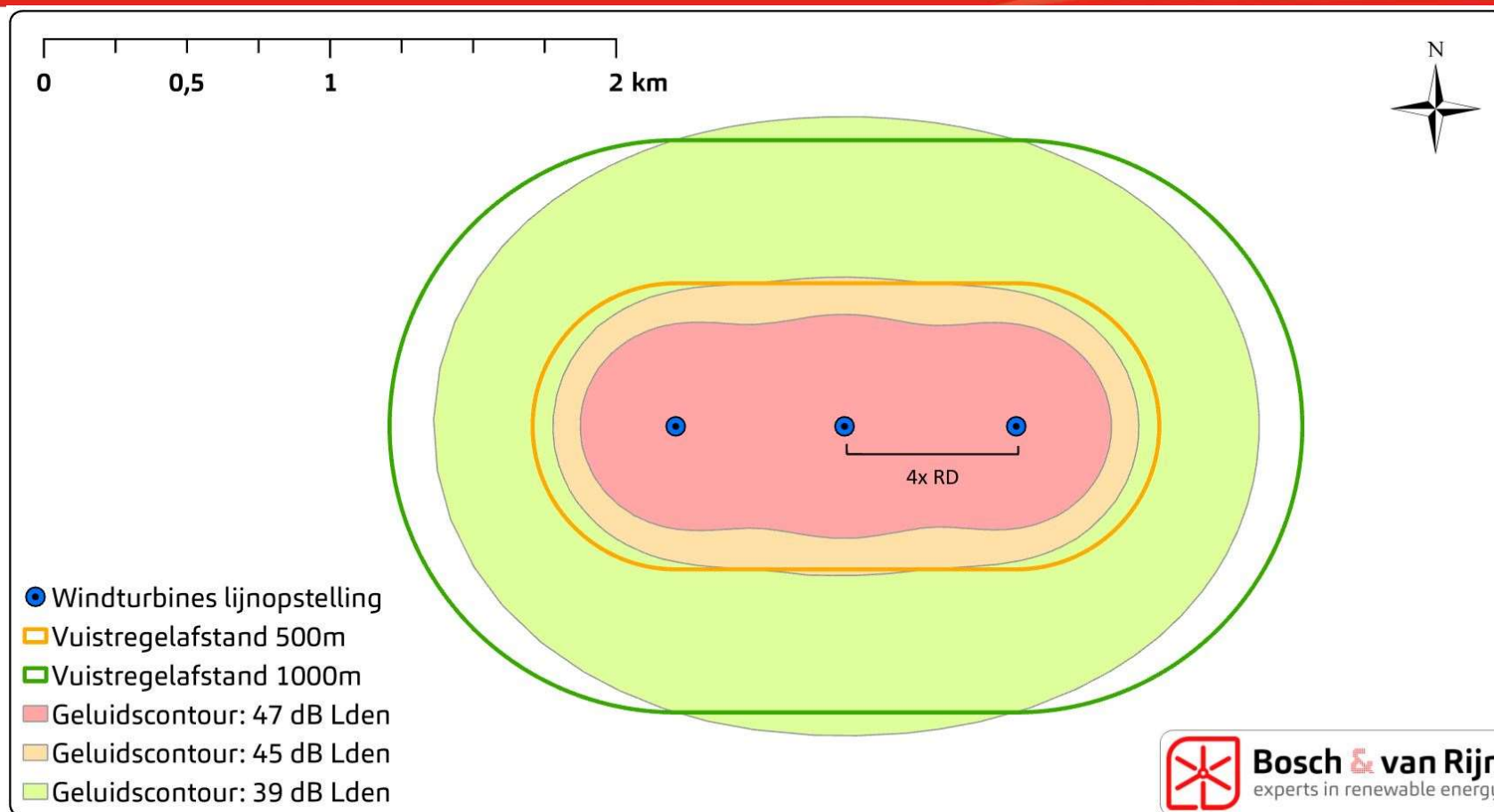
Hele grote windmolen (voorbeeld)
Tiphoogte: 250 m
Stroom voor 7.700 huishoudens

Effecten op de leefomgeving

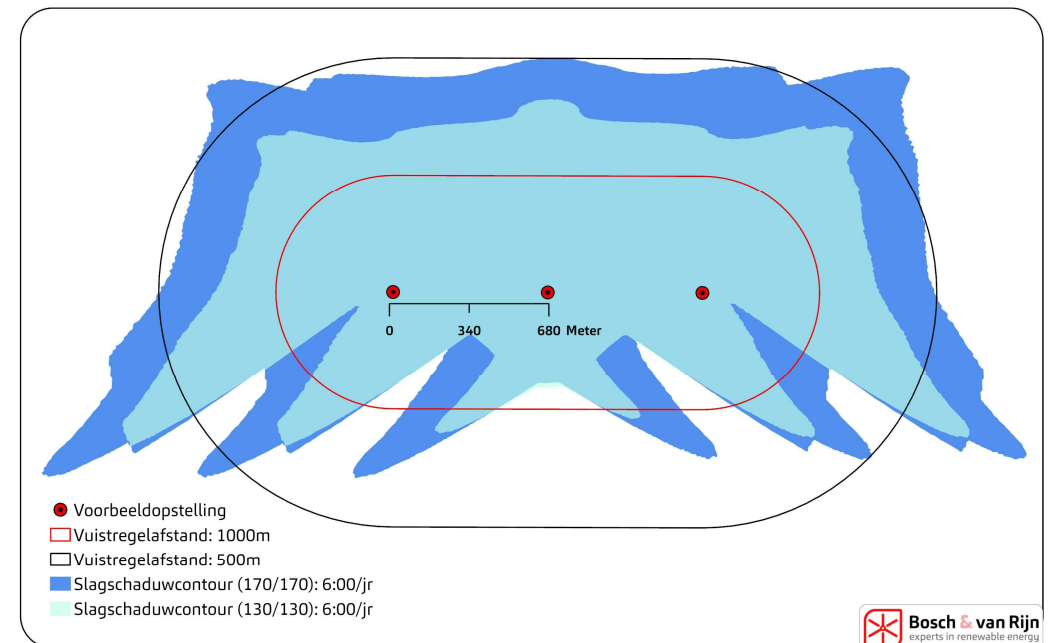
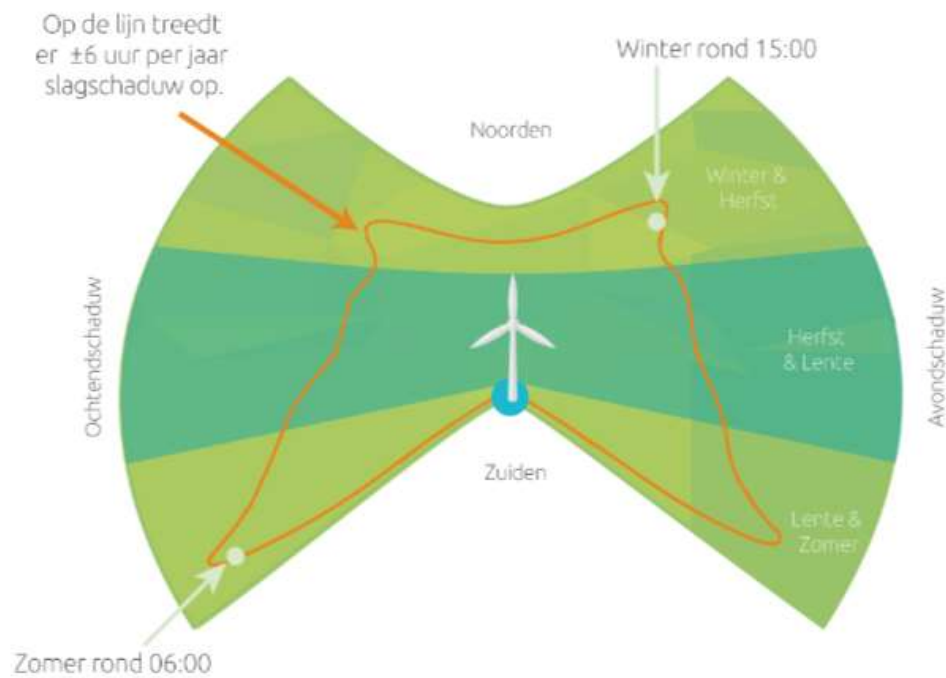
- Geluid
- Slagschaduw
- Ecologie
- Landschap
- Overige aspecten: externe veiligheid, archeologie, cultuurhistorie, bodem, water.



Vuistregelafstanden geluid



Vuistregelafstanden slagschaduw



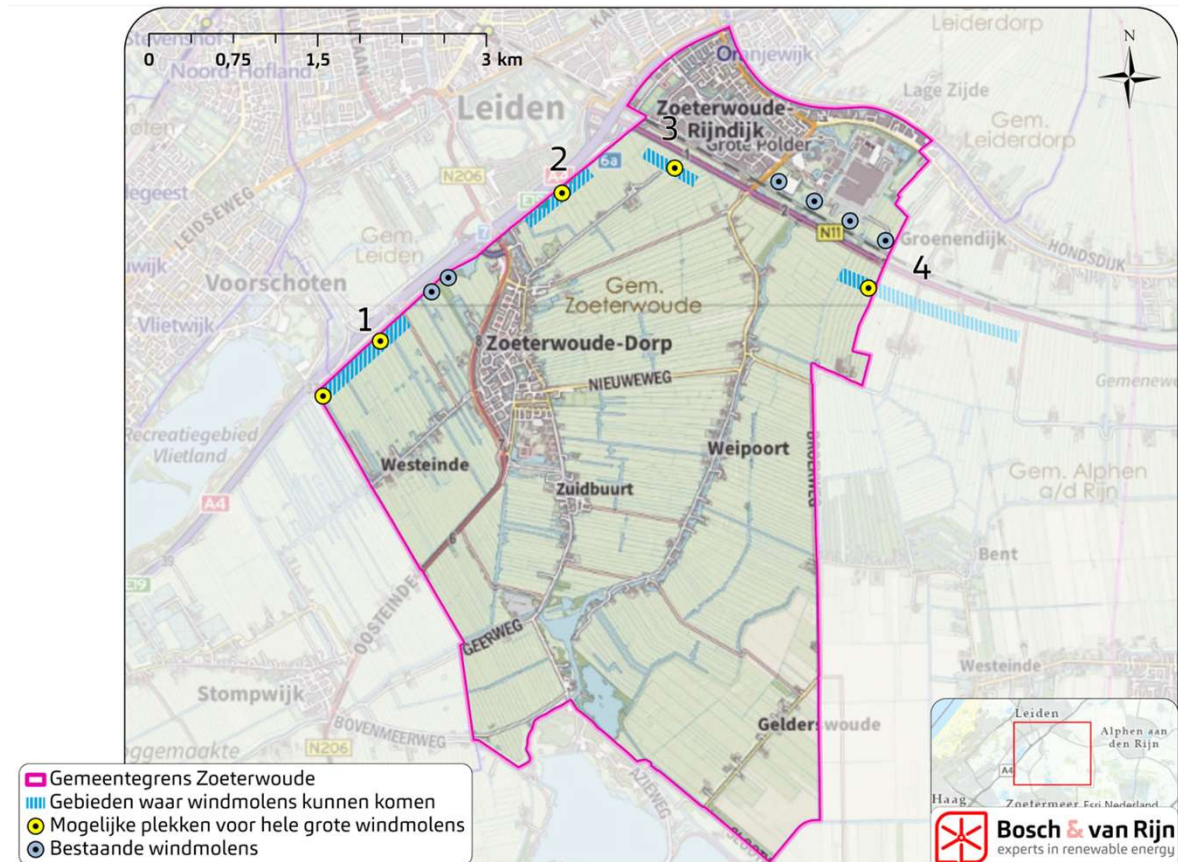
Nieuwe (ontwerp)normen voor windturbines

- Voor 1 en 2 turbines gelden op dit moment de normen op basis het (voormalige) activiteitenbesluit.
- Nieuwe normen zijn in de maak:
Ontwerpbesluit windturbines leefomgeving
- Verwachting dat deze nieuwe normen in 2024 worden vastgesteld.
- Nieuwe norm als zachte belemmering opgenomen in het ruimtelijke onderzoek.

Thema	Oude norm Activiteitenbesluit	Ontwerp windturbinebepalingen
Geluid	47 dB Lden en 41 dB Lnight (grenswaarde) bij geluidsgevoelige objecten.	Standaardwaarde van 45 dB Lden en 39 dB Lnight, en grenswaarde van 47 dB Lden en 41 dB Lnight bij geluidgevoelige gebouwen.
Slagschaduw	Maximaal 5 uur en 40 minuten uur per jaar en 20 minuten per dag bij gevoelige objecten.	Maximaal 6 uur per jaar en 20 minuten per dag bij slagschaduwgevoelige gebouwen.
Externe veiligheid	Grenswaarde voor het plaatsgebonden risico (PR) van 10^{-6} bij kwetsbare objecten en 10^{-5} bij beperkt kwetsbare objecten.	Grenswaarde voor het PR van 10^{-6} bij (zeer) kwetsbare gebouwen en locaties en standaardwaarde voor het PR van 10^{-6} bij beperkt kwetsbare gebouwen en locaties.
Afstandsnorm	N.v.t.	Minimaal 2x tiphoogte tot windturbinegevoelige gebouwen

Zoekgebieden windturbines – technische ruimte

- Uitgangssituatie: zoekgebieden RES
- Turbines 180 tot 250 m-tip
- Toetsen aan regels:
 - Woningen
 - Infrastructuur
 - Leidingen
 - Bestaande windturbines
 - (Ontwerp)normen windturbines
- en functies als:
 - Weidevogelgebied
 - Molenbiotoop



Toelichting op de afstanden – nader onderzoek vereist

-  Gemeentegrens Zoeterwoude
- Harde belemmeringen**
 - Woningen
 -  Beschermingszone warmteling
 -  Woningen (300m)
 -  Buisleidingen (83m)
 -  NNN (83m)
 -  Natura2000 (83m)
 -  Hoogspanningsinfrastructuur (250m)
 -  Spoorwegen (94m)
 -  Rijkswegen (83m)
 -  Panden (83m)
 -  Overigewegen (20m)
 -  Vaarwegen (113m)
 -  Bestaande windturbines (500m)
- Zachte belemmeringen**
 -  Afstandsnorm (500m)
 -  Molenbiotoop
 -  Buisleidingen (250m)
 -  Leefgebied Weidevolgels

Afstand tot woningen

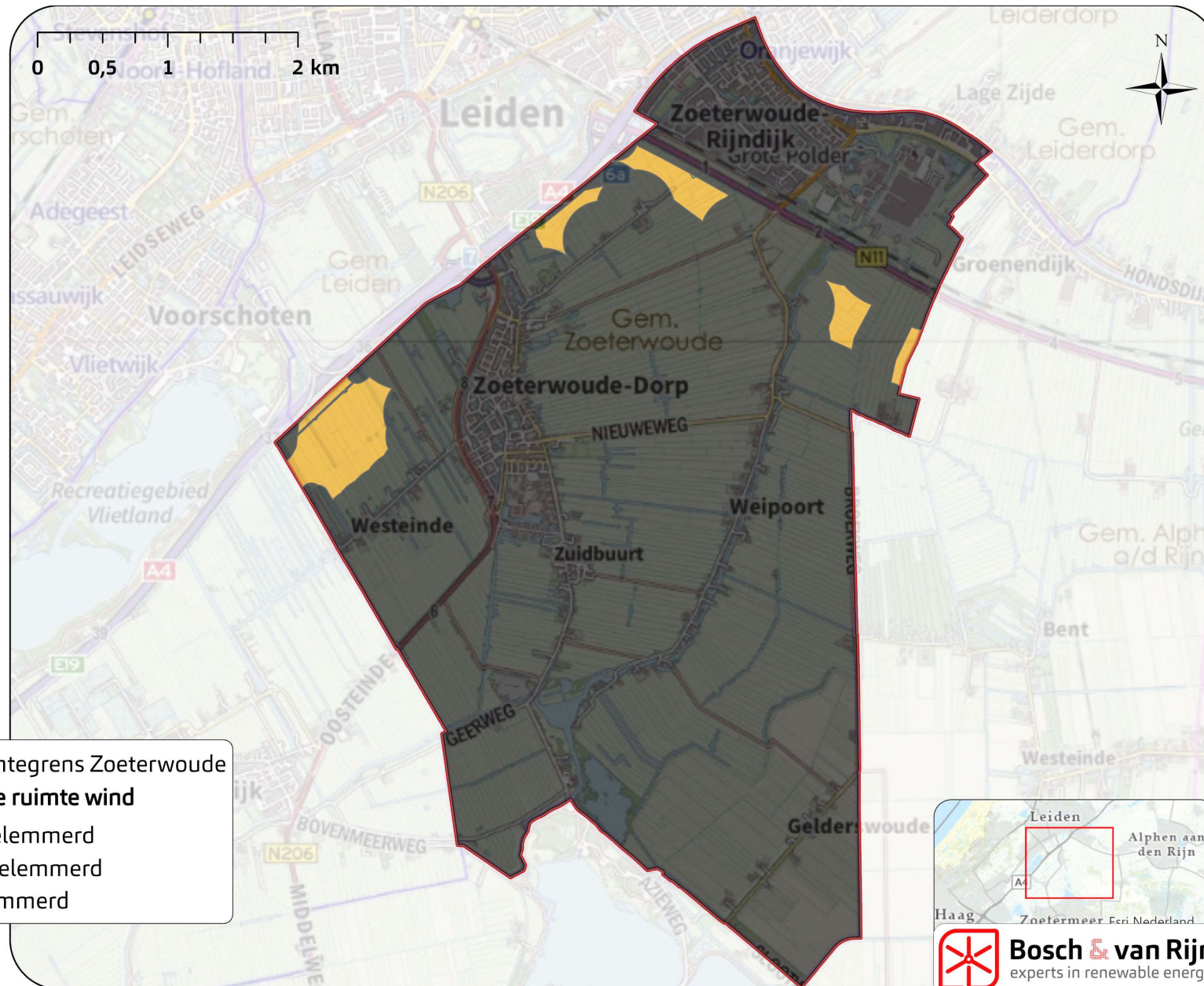
- Op basis van geluidsregels is afstand tot woningen 300m
- Op basis ontwerp-windturbine bepalingen 360/500m
- Bij definitieve aanvraag moet dit nader beoordeeld worden, verschilt dus ook per type turbine.

Wieklenge afstand

- De afstanden van 83m in legenda betreft verbod op overdraai van wieken over bv een weg.
- Deze afstand neemt dus toe bij grotere turbines

Zachte belemmeringen

- Buisleidingen in overleg Gasunie
- Weidevogel gebied -> ecologische onderzoek
- Molenbiotoop = provinciale regeling.



- Gemeentegrens Zoeterwoude
- Technische ruimte wind**
- Hard belemmerd
- Zacht belemmerd
- Onbelemmerd

Bosch & van Rijn
experts in renewable energy

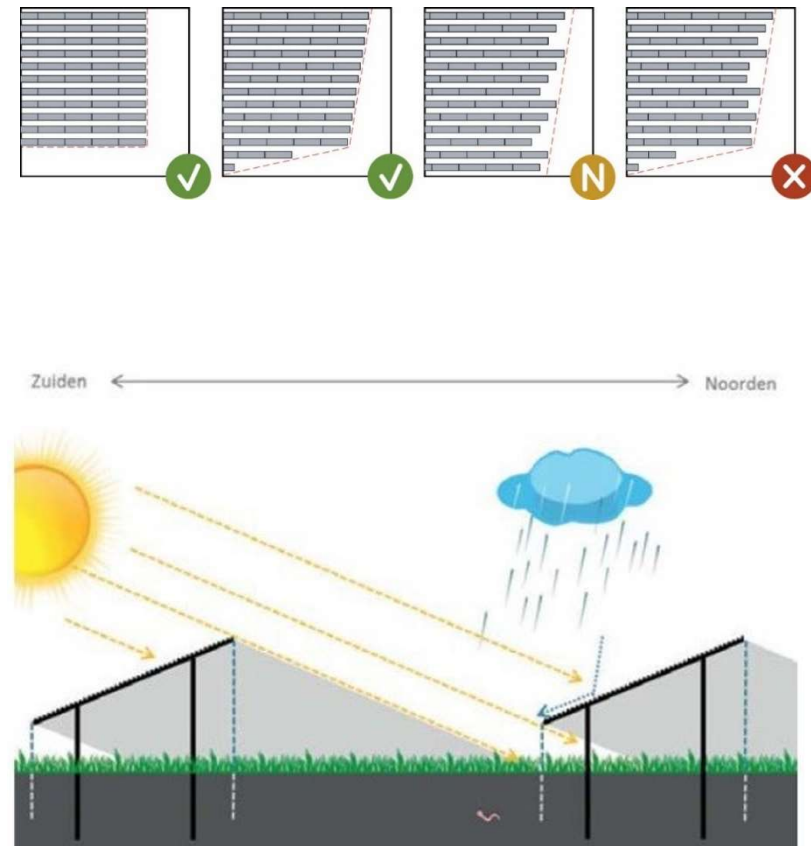
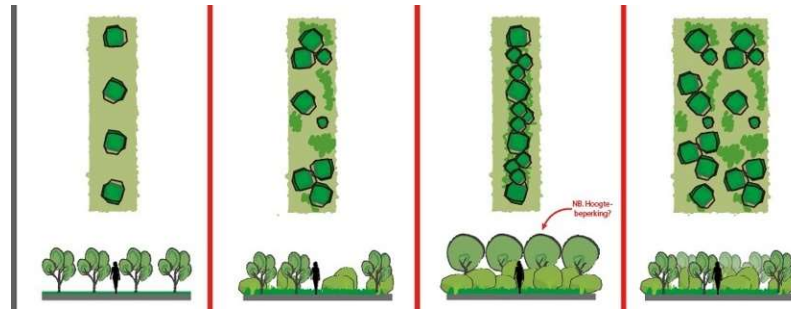


Technische Ruimte

Wind

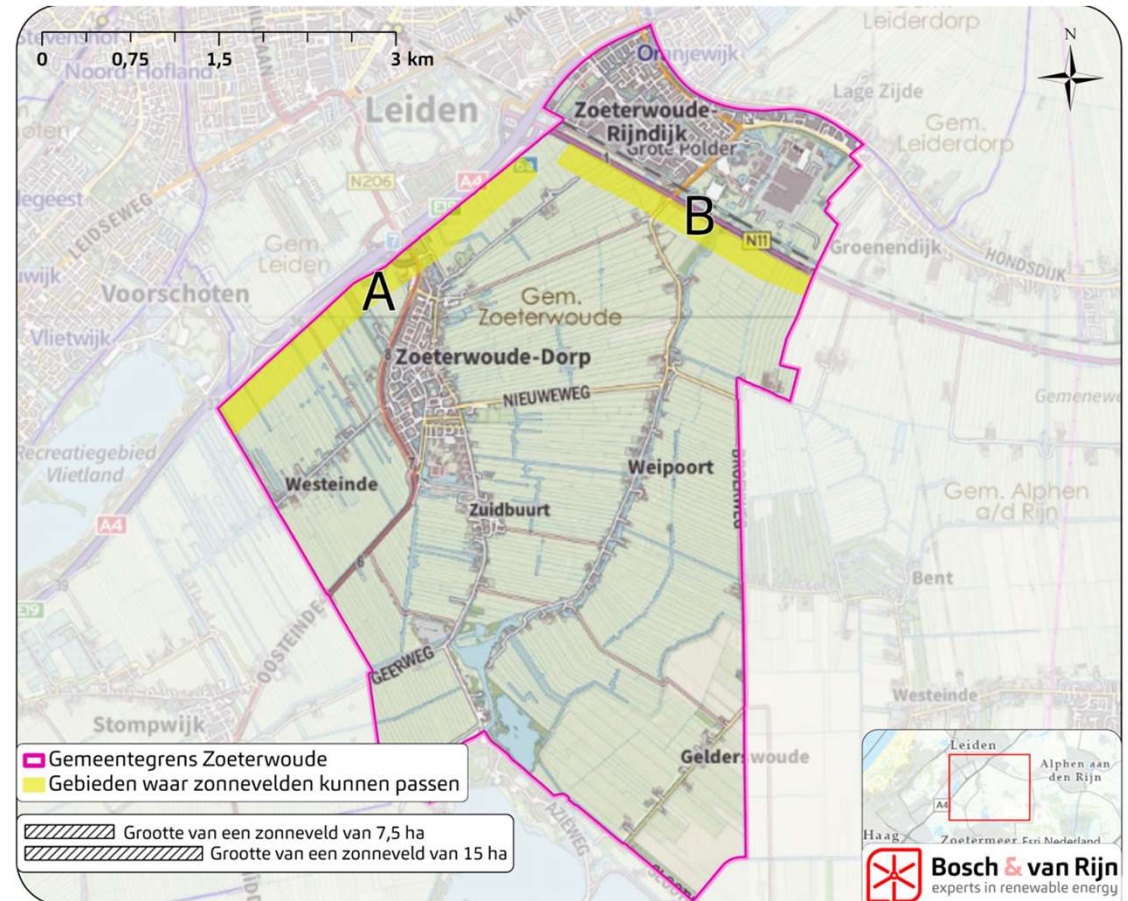
(Milieu)effecten van zonnepanelen

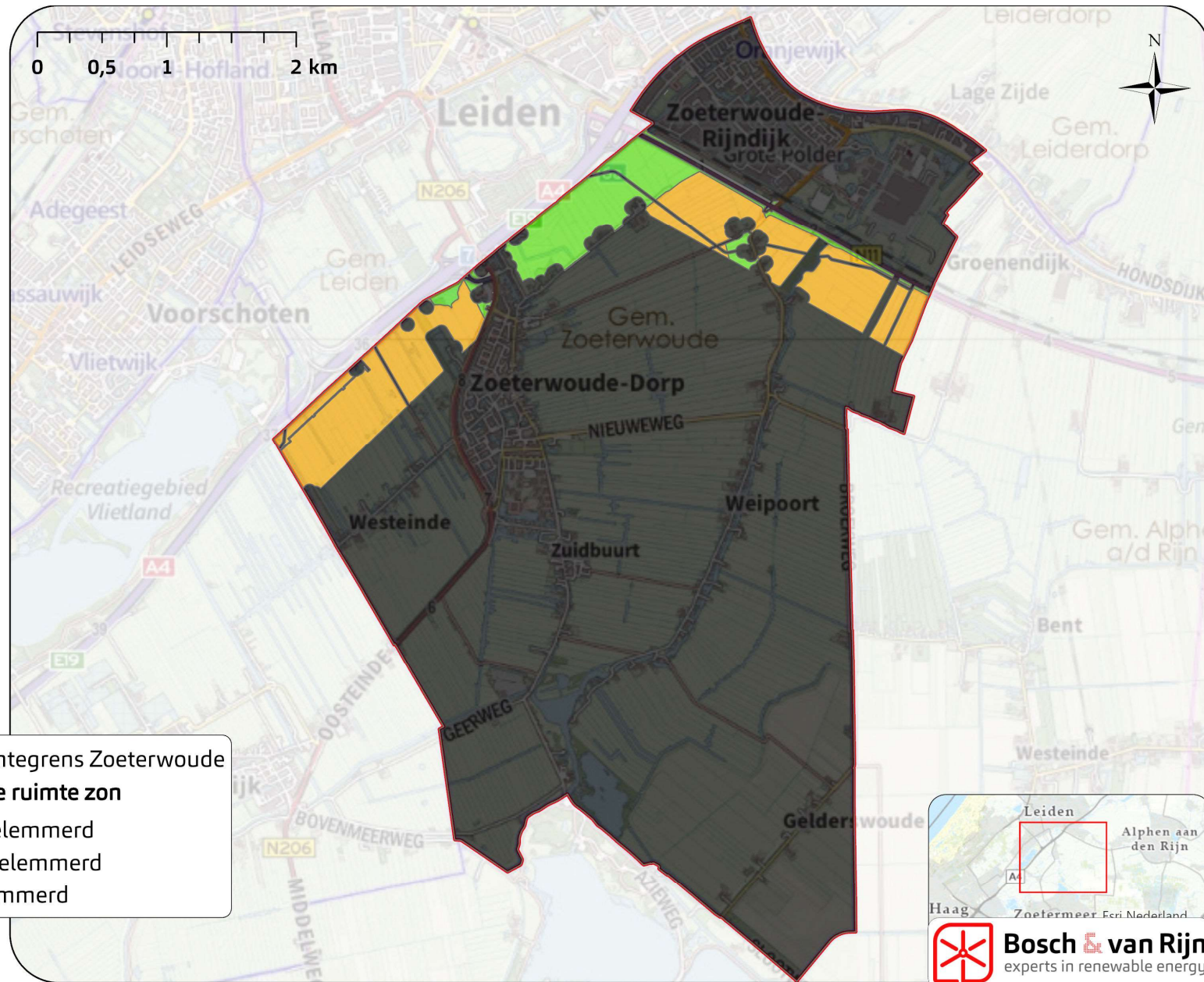
- Landschap
- Bodem en water
- Ecologie
- Lichtschittering / reflectie
- Overige aspecten: archeologie en cultuurhistorie, geluid, elektromagnetische straling



Uitgangspunten zonnevelden

- Uitgangssituatie: zoekgebieden RES
- Langs A4 en N11
- Belemmeringen
 - Woningen
 - Infra
 - Weidevogelgebied





- Gemeentegrens Zoeterwoude
- Technische ruimte zon**
- Hard belemmerd
- Zacht belemmerd
- Onbelemmerd

Bosch & van Rijn
experts in renewable energy



Technische Ruimte

Zon



Potentie grootschalige duurzame opwek energie Zoeterwoude

- Voor wind is technische ruimte aanwezig
- Geen zoekgebieden zonder 'zachte belemmeringen' voor windturbines
- Voor zon is technisch ruimte aanwezig
- Deel is onbelemmerd (noorden langs A4) overige zon zoekgebieden 'zachte belemmeringen'
- Zon op dak potentie is maximaal 65 MW (58,5 GWh/jr)

	Aantal zoekgebieden	Potentiële jaarproductie
Windmolens	4 zoekgebieden	111 GWh
Zonnevelden	2 zoekgebieden	27 GWh
Zon op dak	Ca. 550 bedrijfsdaken	59 GWh
totaal		197 GWh